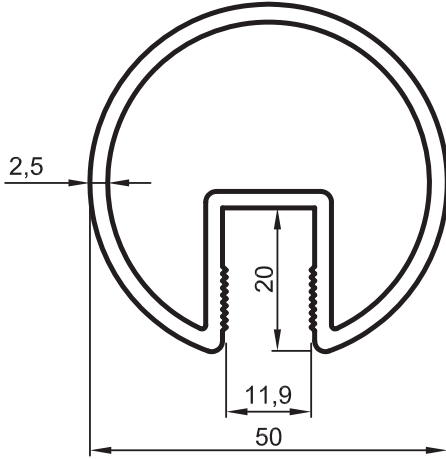


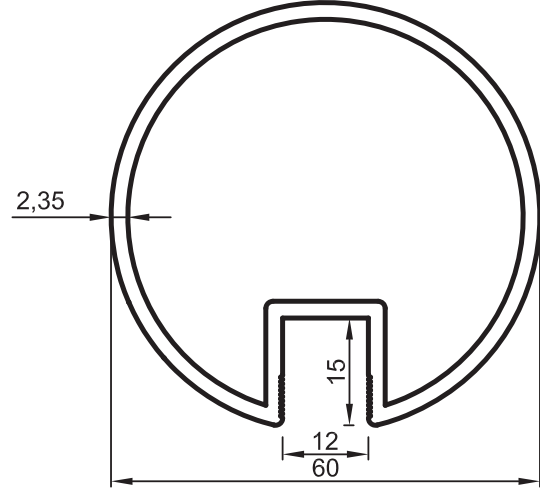
• KÜPEŞTE PROFİLLERİ

Cam Küpeşte Sistemi



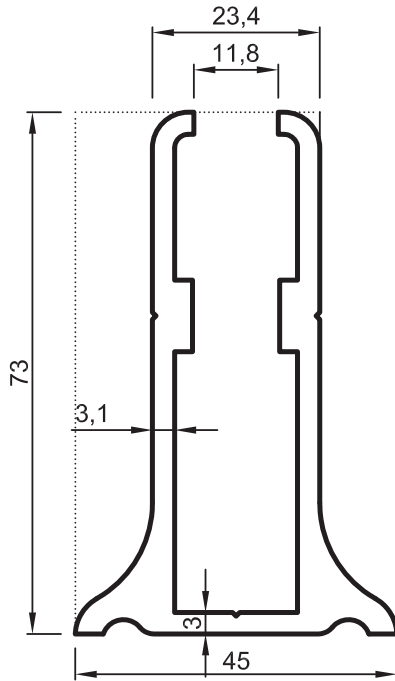
No : 8701

Cam Küpeşte Boru
1,265 kg/m



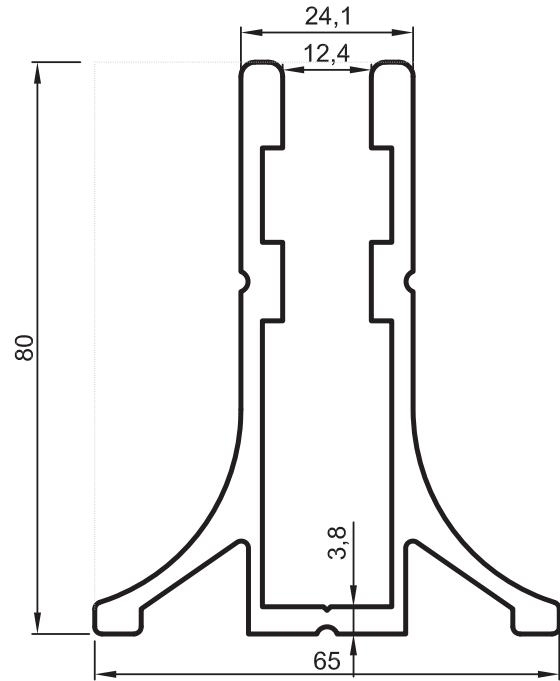
No : 8406

Cam Küpeşte Boru
1,340 kg/m



No : 8702

Cam Küpeşte Taşıyıcı Ayak
1,905 kg/m



No : 10411

Cam Küpeşte Taşıyıcı Ayak Profili
2,370 kg/m

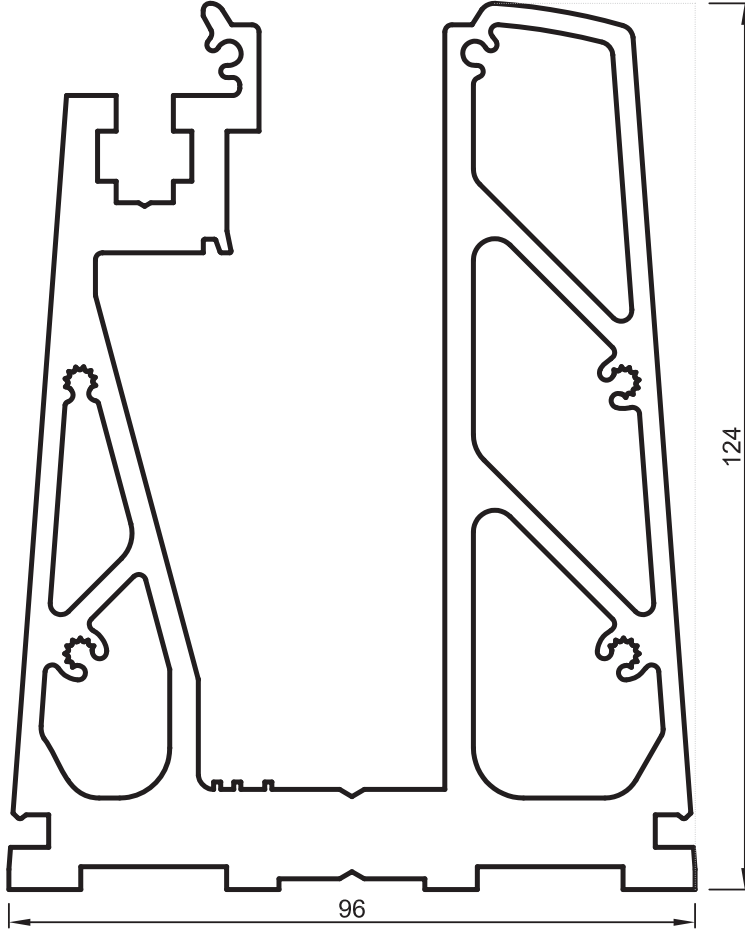
(*) Sipariş miktarı 300 kg dır./ (*) Minimum order quality: 300 kg

Uyarı: Profil ağırlıklarımız teorik olup; teslim anındaki tartımız geçerlidir.

Warning: The weights of profile is theoretical, weighting at the time of delivery are valid.

• KÜPEŞTE PROFİLLERİ

Cam Küpeşte Sistemi

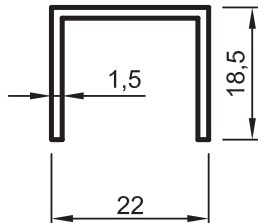


No : 10442

Taşıyıcı Profil
8,845 kg/m

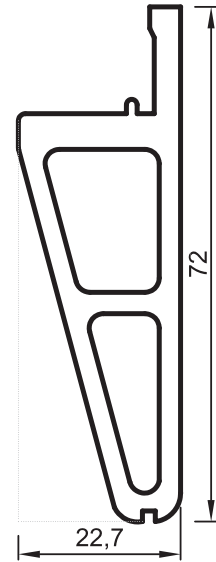
Jx (1) : 489,60 cm⁴

Jy (2) : 295,82 cm⁴



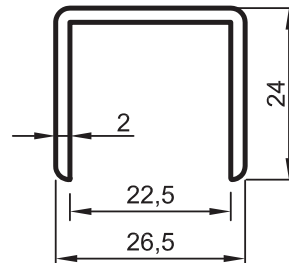
No : 10445

Cam Küpeşte U Profili
0,230 kg/m



No : 10443

Sıkıştırma Profili
1.455 kg/m



No : 9949

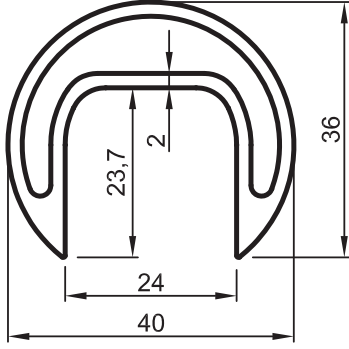
U profil
0,375 kg/m

Uyarı: Profil ağırlıklarımız teorik olup; teslim anındaki tartımız geçerlidir.

Warning: The weights of profile is theoretical, weighting at the time of delivery are valid.

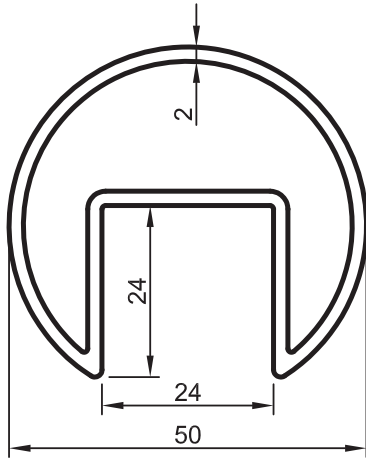
• KÜPEŞTE PROFİLLERİ

Cam Küpeşte Sistemi



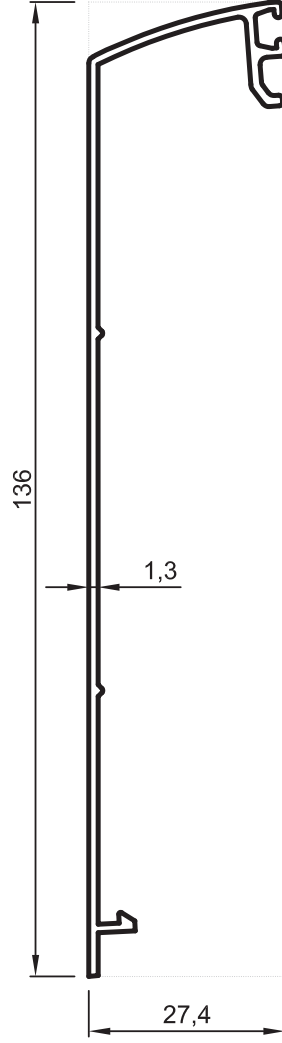
No : 8959

Cam Küpeşte Boru
0,890 kg/m



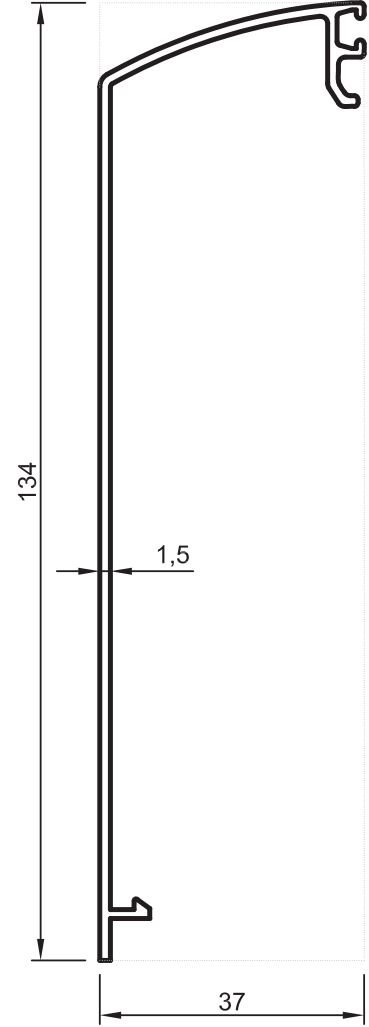
No : 12439 (*)

Kapak Profili
1,060 kg/m



No : 10444

Kapak Profili
0,650 kg/m



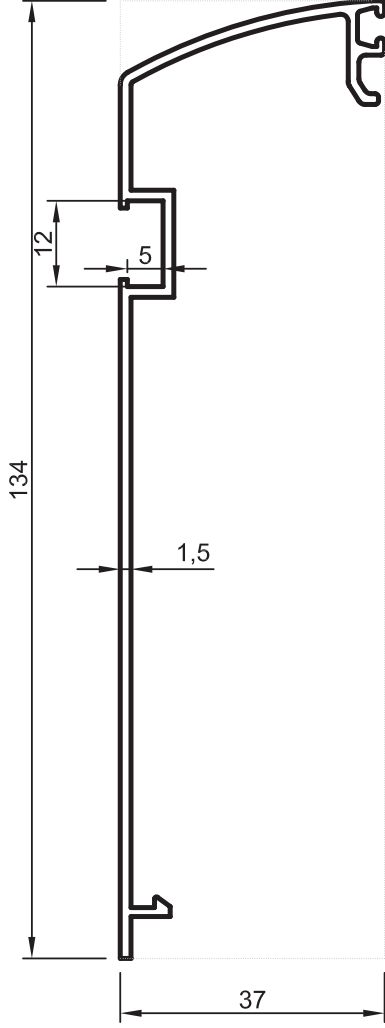
No : 11969 (*)

Kapak Profili
0,755 kg/m

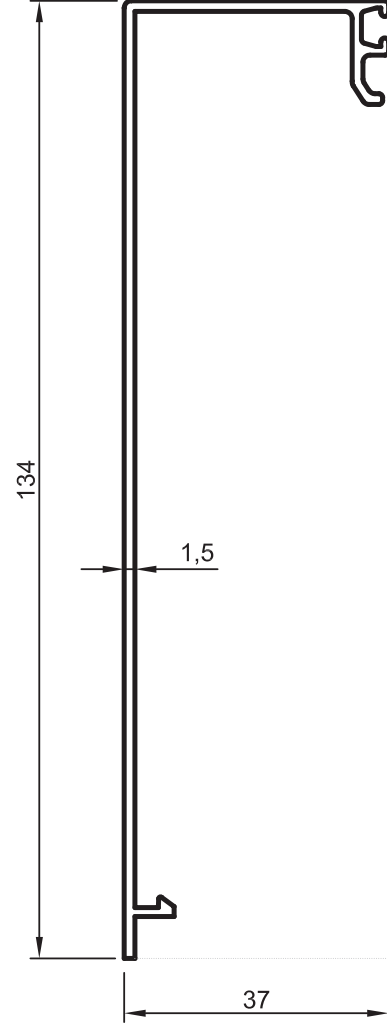
(*) Sipariş miktarı 300 kg dır./ (*) Minimum order quality: 300 kg
Uyarı: Profil ağırlıklarımız teorik olup; teslim anındaki tartımız geçerlidir.
Warning: The weights of profile is theoretical, weighting at the time of delivery are valid.

- KÜPEŞTE PROFİLLERİ

Cam Küpeşte Sistemi



No : 12073 (*)
Led Yuvalı Kapak Profili
0,810 kg/m



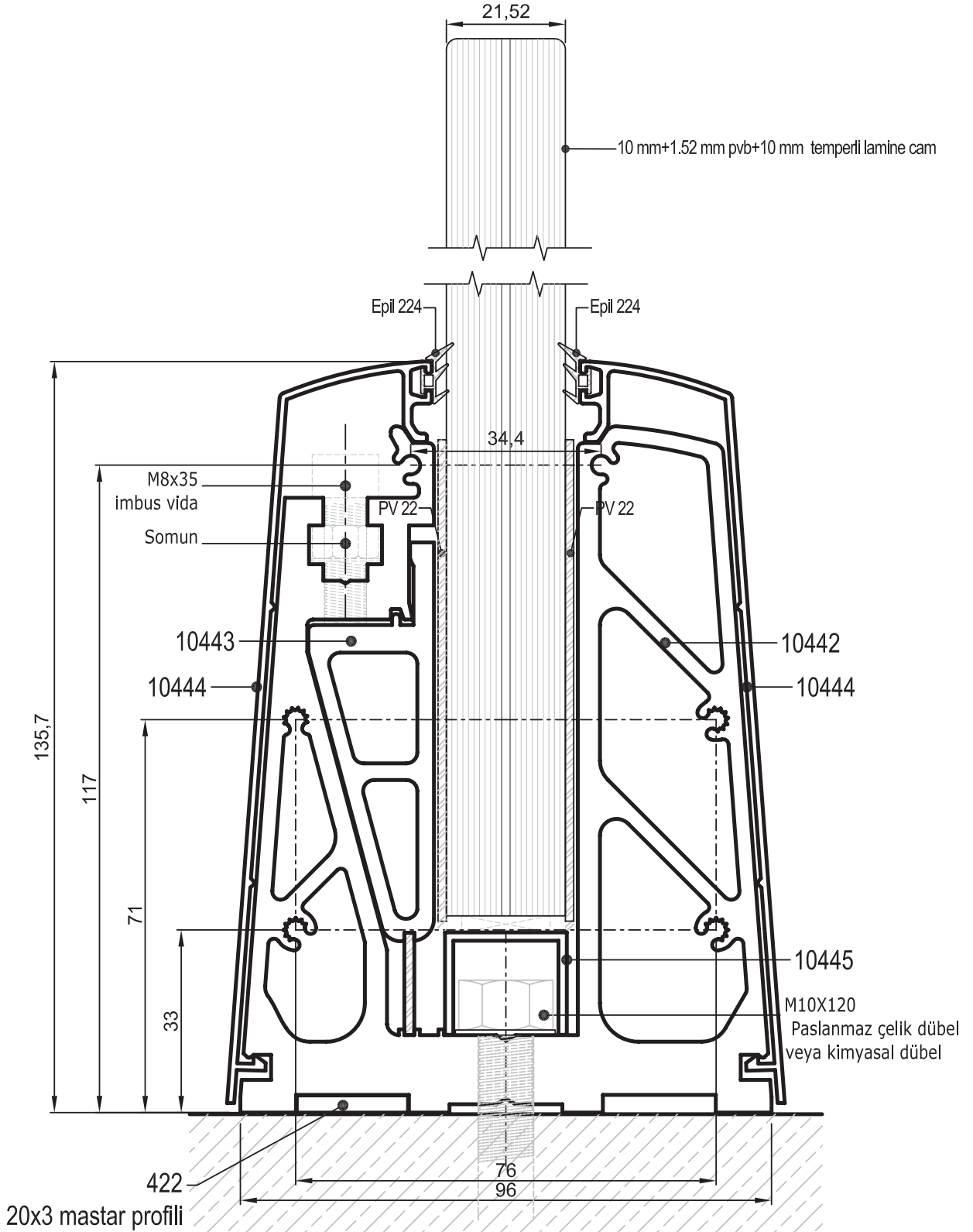
No : 11970 (*)
Kapak Profili
0,790 kg/m

(*) Sipariş miktarı 300 kg dır./ (*) Minimum order quality: 300 kg

Uyarı: Profil ağırlıklarımız teorik olup; teslim anındaki tartımız geçerlidir.

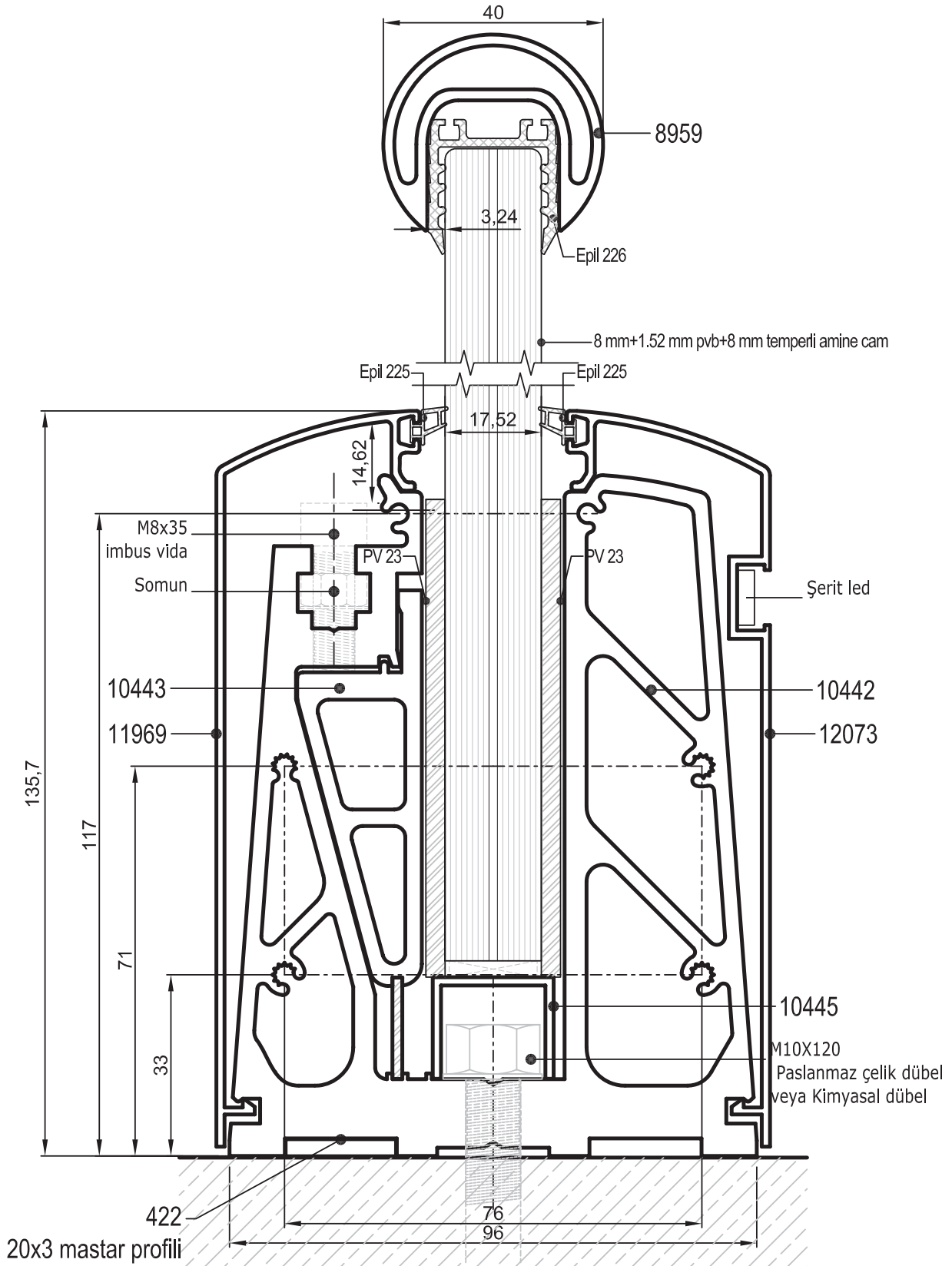
Warning: The weights of profile is theoretical, weighting at the time of delivery are valid.

• CAM KÜPEŞTE SİSTEMİ



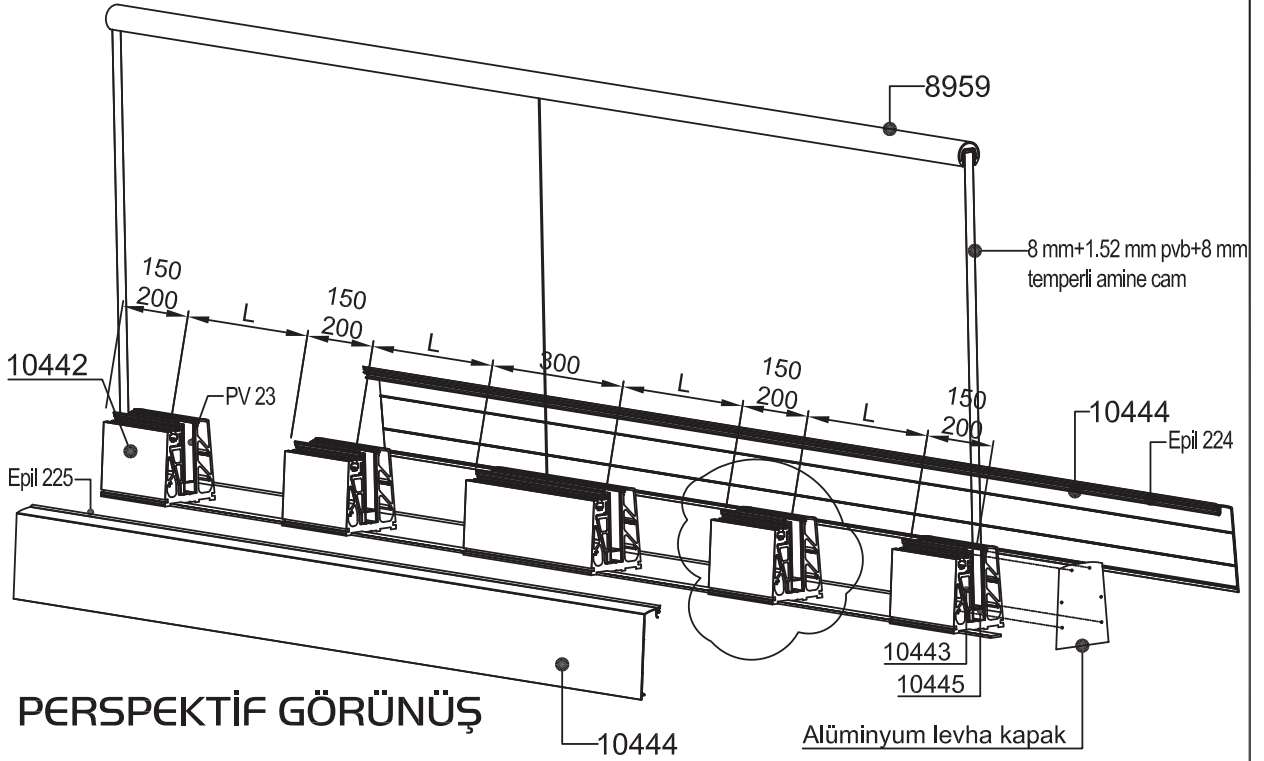
17.52 mm - 21.52 mm lamine cam kullanılabilir.

• CAM KÜPEŞTE SİSTEMİ



17.52 mm - 21.52 mm lamine cam kullanılabilir.

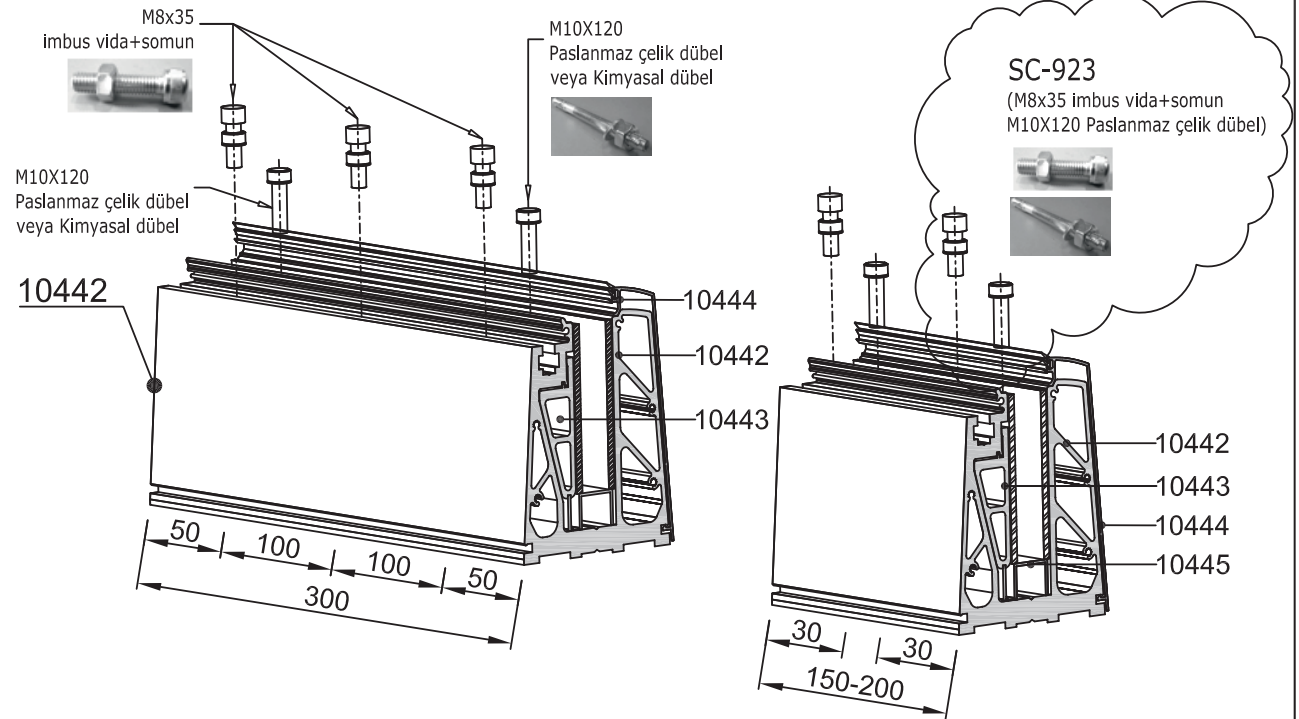
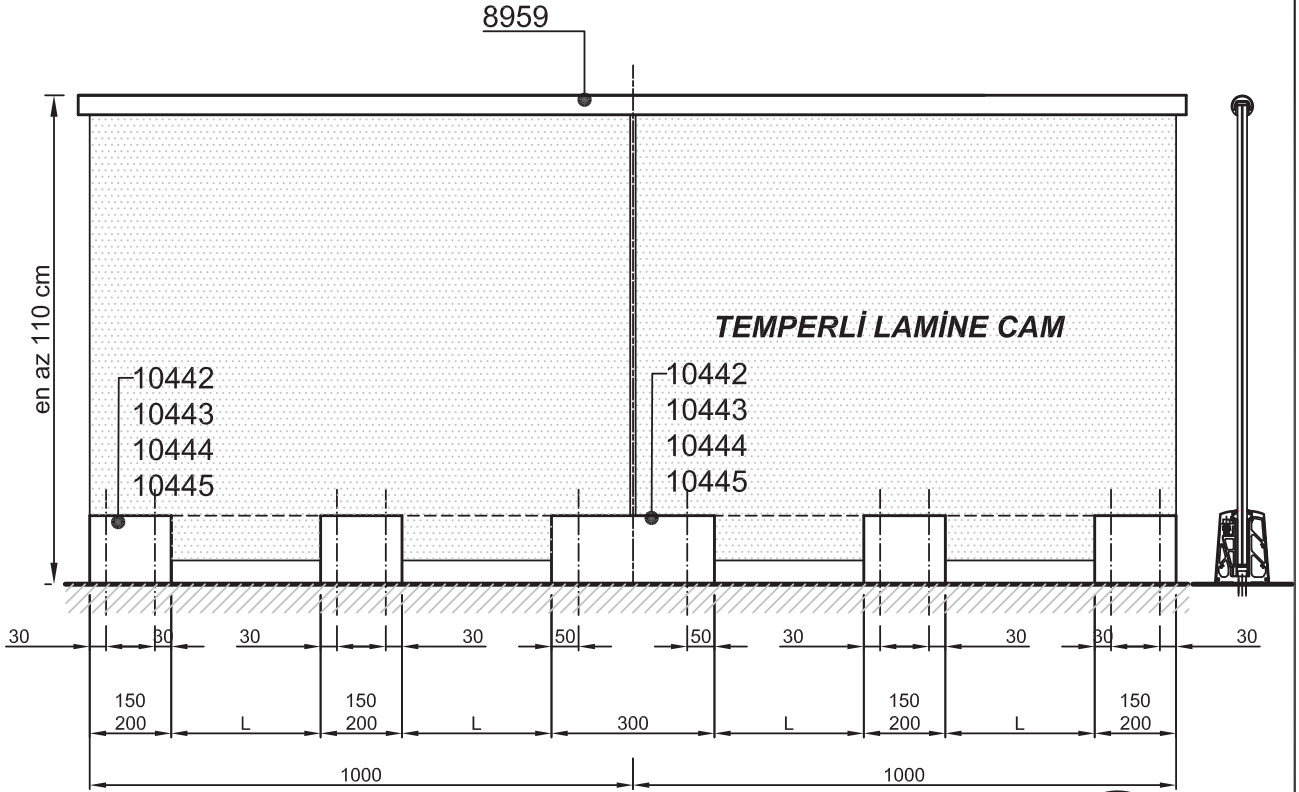
• CAM KÜPEŞTE SİSTEMİ



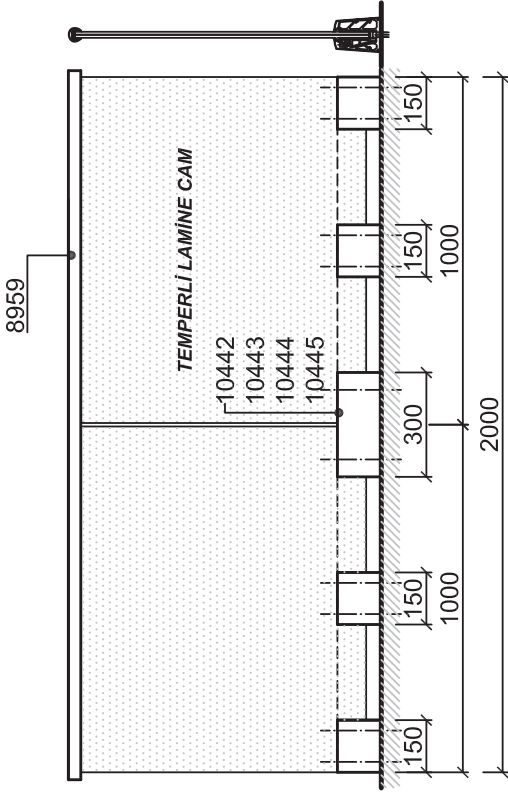
KÜPEŞTE FİTİL VE AKSESUARLARI

Çizim	Aksesuar Kodu	Malzeme	Açıklama	Koli / Paket
	EPİL 224	TPE	Küpeşte Cam Fitili ' 2,5 mm '	200 m
	Epil 225	TPE	Küpeşte Cam Fitili ' 4,5 mm '	200 m
	Epil 226	TPE	Küpeşte Cam Fitili ' 17,5 mm cam için '	150 m (3 m/ad)
	Epil 227	TPE	Küpeşte Cam Fitili ' 21,5 mm cam için '	150 m (3 m/ad)
	Epil 228	TPE	Küpeşte Cam Fitili ' 16,25 mm cam için '	150 m (3 m/ad)
	Epil 246	TPE	Küpeşte Cam Fitili ' 6,5-7 mm '	200 m
	PV22_150	PVC	1,5 mm Sert PVC Takoz ' L=150 mm '	20 TK
	PV22_200		1,5 mm Sert PVC Takoz ' L=200 mm '	stokta bulunmaz
	PV22_300		1,5 mm Sert PVC Takoz ' L=300 mm '	10 TK
	PV23_150		3,5 mm Sert PVC Takoz ' L=150 mm '	20 TK
	PV23_200		3,5 mm Sert PVC Takoz ' L=200 mm '	stokta bulunmaz
	PV23_300		3,5 mm Sert PVC Takoz ' L=300 mm '	10 TK
	SC-923		KLİPSLİ DÜBEL PBT 10X120 M8X35 İNBUS CİVATA + M8 ÇELİK SOMUN	50 TK (50 ad. Dübel + 50 ad. Cıvata + 50 ad. Somun)







• CAM KÜPEŞTE SİSTEMİ





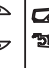



• CAM KÜPEŞTE SİSTEMİ ANALİZ ÖRNEĞİ



21,52 MM CAM İÇİN AKSESUAR LİSTESİ
(10 mm+ 1,52 PVB+ 10 mm lamine cam)

Çizim	Kod	Açıklama	Birim	Toplam Miktar
	EPİL 224	Küpeşte Fitiği 2,5 mm ' 21,52 mm cam için '	m	4 m
	EPİL 227	Küpeşte Fitiği ' 21,52 mm cam için '	m	2 m
	PV22_150	Sert PVC Takoz ' T= 1,5 mm L=150 mm ' ' 21,52 mm cam için '	tk	4 tk
	PV22_300	Sert PVC Takoz ' T= 1,5 mm L=300 mm ' ' 21,52 mm cam için '	tk	1 tk
	SC-923	Klipsli Dübél	tk	11 tk
		M8X35 İnbus Cıvata & M8 Çelik Somun		

17,52 mm ve 21,52 mm CAM İÇİN PROFİL LİSTESİ
(L=2 m)

Çizim	Kod	Açıklama	Birim	Miktar (m, ad)	Toplam Miktar
	422	Master Profili 20 x 3 mm	0,170	2,00 m	0,340 kg
	8959	Cam Küpeşte Boru Profili	0,890	2,00 m	1,780 kg
	10442	Cam Küpeşte Taşıyıcı Ayak Profili	8,845	0,90 m	7,960 kg
	10443	Cam Küpeşte Sıkıştırma Profili	1,455	0,90 m	1,310 kg
	10444	Cam Küpeşte Kapak Profili	0,650	4,00 m	2,600 kg
	10445	Cam Küpeşte U Profili	0,230	0,90 m	0,210 kg
TOPLAM AĞIRLIK					14,200 kg

TOPLAM AĞIRLIK 14,200 kg